

LIGHT SKY[®]

FLY DRAGON LIGHTING EQUIPMENT CO.,LTD



SCOPE BEAM

Руководство пользователя

Пожалуйста, внимательно прочтите данное
руководство перед использованием

LIGHT SKY[®]

Tel:0086-20-61828288

Fax:0086-20-61828188 Pc:510800

Web:www.lightsky.com.cn

E-mail: flydragon@lightsky.com.cn

Address: No. 43, Yunfeng Road, Xiuquan Street,
Huadu District, Guangzhou, China



Компания Image Show

Адрес: Москва, ул.Бибиревская д.8 к.1 оф.307

Email: info@image-show.ru

Тел.: +74992903217

Сайт: www.image-show.ru



Произведено в КНР



LIGHT SKY[®]

EAC

СОДЕРЖАНИЕ

1. Инструкции по безопасности	2
2. Технические характеристики	4
3. Комплектация и размер прибора	6
4. Установка и подключение	7
5. Панель управления	9
6. Настройки меню	10
7. Карта каналов	12
8. Схема подключения	21
9. Очистка и обслуживание	22
10. Устранение неисправностей	23
11. Освобождение от ответственности и защита авторских прав	25

Поздравляем вас с выбором прибора нашей компании! Благодарим за ваш заказ.

- ◆Пожалуйста, обратите внимание, что этот продукт, как и все остальные в богатом ассортименте нашей компании разработан и изготовлен качественно, что обеспечит отличную производительность и наилучшее соответствие вашим ожиданиям и требованиям.
- ◆Внимательно полностью прочтите данное руководство пользователя и сохраните его для дальнейшего использования.. Важно знать информацию и соблюдать инструкции, приведенные в данном руководстве, чтобы убедиться, что прибор установлен, используется и обслуживается правильно и безопасно.
- ◆Компания не несет никакой ответственности за ущерб, причиненный прибору или другому имуществу или лицам в результате установки, использования и технического обслуживания, которые были выполнены не в соответствии с настоящим руководством пользователя, которое всегда идет в комплекте с прибором.
- ◆Компания оставляет за собой право изменять характеристики, указанные в данном руководстве пользователя, в любое время и без предварительного уведомления.

ИНСТРУКЦИИ ПО БЕЗОПАСНОСТИ



■ Данный прибор разработан только для профессионального использования.

■ Установка

Убедитесь, что все части прибора исправны.

Перед установкой прожектора убедитесь, что точка крепления устойчива.

Страховочный трос должен быть надлежащим образом закреплен на приборе и в точке крепления.

При подвешивании приборов убедитесь, что несущая конструкция и все используемое оборудование выдерживает вес, по крайней мере, в 10 раз превышающий вес всех устройств, которые будут на них закреплены.



■ Монтажная поверхность и противопожарная защита

Пожалуйста, не устанавливайте прибор на горючие поверхности.

Храните все горючие материалы на расстоянии не менее 20 см от прибора.

Обеспечьте минимальный зазор в 0,2 м вокруг системы вентиляции прибора. Не подвергайте фронтальную линзу воздействию солнечного света или другого сильного источника света под любым углом.

Линзы могут фокусировать солнечные лучи внутри прибора, создавая потенциальную опасность пожара.



ta40°C



■ Максимальная рабочая температура окружающей среды

Этот прибор подходит для использования внутри помещений и во влажных помещениях.

Не используйте прибор при температуре окружающей среды выше +40°C.



■ Защита от поражения электрическим током

Подключение должно быть выполнено к системе электропитания, оснащенной эффективным заземлением (прибор **Class I** в соответствии со стандартом EN 60598-1). Кроме того, рекомендуется защищать линии питания приборов от непрямого контакта и/или короткого замыкания на землю с УЗО соответствующего номинала.

■ Подключение к системе электропитания

Двойная изоляция между источником питания низкого напряжения и управляющим проводом на приборе.

Подключение к электросети должно выполняться квалифицированным электромонтажником.

Убедитесь, что частота и напряжение сети соответствуют указанным на табличке с электрическими характеристиками прибора. На этой табличке также указана входная мощность, которую нужно знать, чтобы рассчитать количество приборов, которое можно подключить к одной линии, во избежание перегрузок.

Не используйте кабель питания, если повреждена изоляция.

Заменять поврежденный кабель питания во избежание опасных ситуаций должен производитель, дистрибьютор или технический специалист с соответствующей квалификацией.



t_c 80 °C



■ Температура окружающих поверхностей

Максимальная температура нагрева поверхностей прибора при нормальных условиях работы 80°C.

Избегайте контакта с людьми и материалами.

Перед использованием дайте прибору остыть не менее 5 минут.



■ Обслуживание

В случае возникновения серьезных проблем с эксплуатацией прекратите использование прибора.

Перед началом любых работ по техническому обслуживанию или чистке прибора отключите питание от сети.



■ Источник света

Источник света должен заменяться производителем или сервисным инженером дилера, или специалистом соответствующей квалификации.

Всегда отключайте питание прибора перед заменой источника света.



■ Защита от взрыва

Защитный экран, линза или ультрафиолетовый экран на лампе могут быть повреждены вплоть до невозможности использования прибора.

Чтобы этого избежать, нужно своевременно заменять такие части при возникновении трещин или глубоких царапин.



■ Защита от оптического излучения

Никогда не смотрите прямо в источник света. Вы рискуете повредить сетчатку, что может привести к слепоте.

Не смотрите на светодиоды с помощью луп, телескопов, биноклей или аналогичных оптических приборов, которые могут фокусировать световой поток.



■ Батарея

Данный прибор содержит перезаряжаемую свинцово-кислотную батарею. В целях охраны окружающей среды, пожалуйста, утилизируйте аккумулятор по истечении срока его службы в соответствии с действующим законодательством.



Стандарт внедрения продукта: GB 7000.1-2015 GB7000.217-2008

Продукты, упомянутые в данном руководстве, соответствуют European Community Directives, которым они подчиняются:

Low Voltage 2014/35/EU

Electromagnetic Compatibility 2014/30/EU

ТЕХНИЧЕСКИЕ ХАРАКТЕРИСТИКИ

ЭЛЕКТРИЧЕСКИЕ ХАРАКТЕРИСТИКИ И ПОДКЛЮЧЕНИЕ:

- Питание: электронное с авторегулировкой
- Напряжение: 100-240 В 50/60 Гц;
- Мощность: 360 Вт;
- Разъем питания: Neutrik
- Разъем управления in/out: 3-пиновые&5-пиновые XLR

ИСТОЧНИК СВЕТА

- Источник света: белый светодиодный модуль OSRAM
- Мощность источника света: 230 Вт
- Ожидаемый срок службы: 20000 часов
- Световой поток: 6850 лм
- CCT: 7700 К
- CRI: 70

ОПТИЧЕСКАЯ СИСТЕМА

1. Угол раскрытия луча:
 - 2.3° угол раскрытия луча Beam
 - 0.8° / 1.5° угол раскрытия луча на выбор
2. Диаметр линзы: >163 мм
3. Освещенность: 46948 люкс @ 10 м

ДИНАМИЧЕСКИЕ ЭФФЕКТЫ

- Колесо цвета: 14 цветов + открытый луч, вращение в обоих направлениях и эффект радуги
- Колесо статичных гобо: 11 гобо + открытый луч + 3 диапазона анимации, эффект бегущей воды, вращаемый в обоих направлениях
- Призма: 8-гранная и 16-гранная, работа призм в комбинации, макроэффект
- Фрост: настраиваемый эффект размытия
- Фокус: мотооризованный
- Строб: рандомный и пульсирующий строб (05-25 Гц / сек)
- Диммер: 0-100% линейная регулировка

ДВИЖЕНИЕ

- PAN: 540°
- TILT: 250°
- Разрешение PAN/TILT: 2.11° / 0.98°
- Режимы вращения: Standard и Speed
- Автоматическая корректировка PAN/TILT

УПРАВЛЕНИЕ И ПРОГРАММИРОВАНИЕ

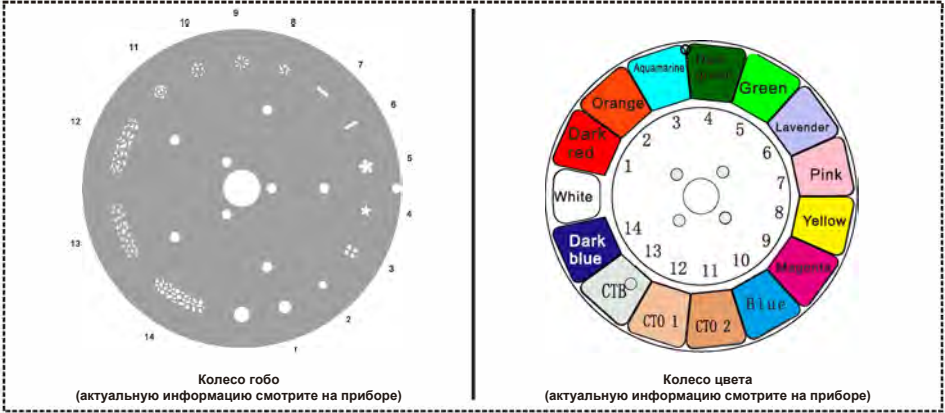
- Настройки & Адресация: автоматическая зарядка аккумулятора, адрес прибора можно устанавливать без подключения электричества. Двухсторонний RDM, удаленный сброс DMX-адреса
- Дисплей: 2-дюймовый LCD12864
- Интеллектуальное управление: на дисплее отображается время работы прибора, его температура, данные о каналах и версия ПО.
- Оповещение об ошибках: автоматическое оповещение об отказах прибора.
- Обновление ПО: через DMX
- Режимы управления: DMX-512, RDM
- Количество каналов: 14, 16, 16+

ТЕМПЕРАТУРНЫЕ ХАРАКТЕРИСТИКИ:

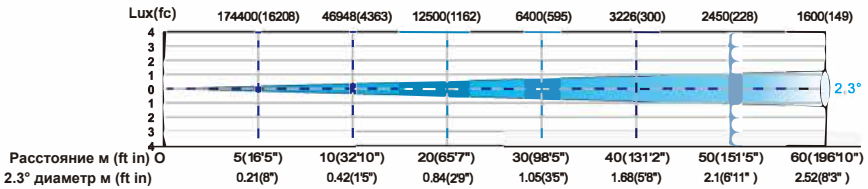
- Максимальная температура окружающей среды: 40°C
- Максимальная температура корпуса прибора: 80°C
- Минимальная температура окружающей среды: -20°C

МЕХАНИЧЕСКИЕ ХАРАКТЕРИСТИКИ:

- Встроенные складные струбины, для большего удобства в транспортировке и монтаже
- Корпус: термостойкая инженерные пластмасса и прессованные модули из сплава
- Принудительная вентиляция с помощью осевых вентиляторов
- Степень защиты: IP20
- Размер прибора: 380 x 280 x 529 мм
- Вес нетто: 18.8 кг
- Размер картонной коробки: 400 x 345 x 570 мм
- Вес брутто: 21.2 кг
- Размер кофра: 885 x 490 x 740 мм
- Вес брутто: 71.8 кг



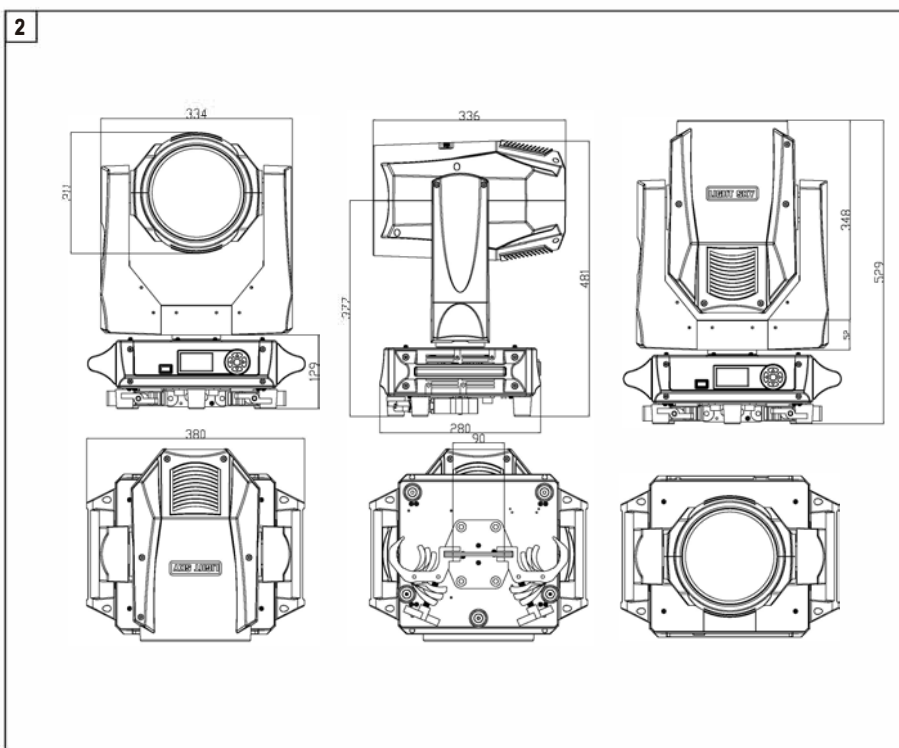
Расстояние, диаметр луча и диаграмма освещенности Standard (2. 3°)



КОМПЛЕКТАЦИЯ И РАЗМЕР ПРИБОРА

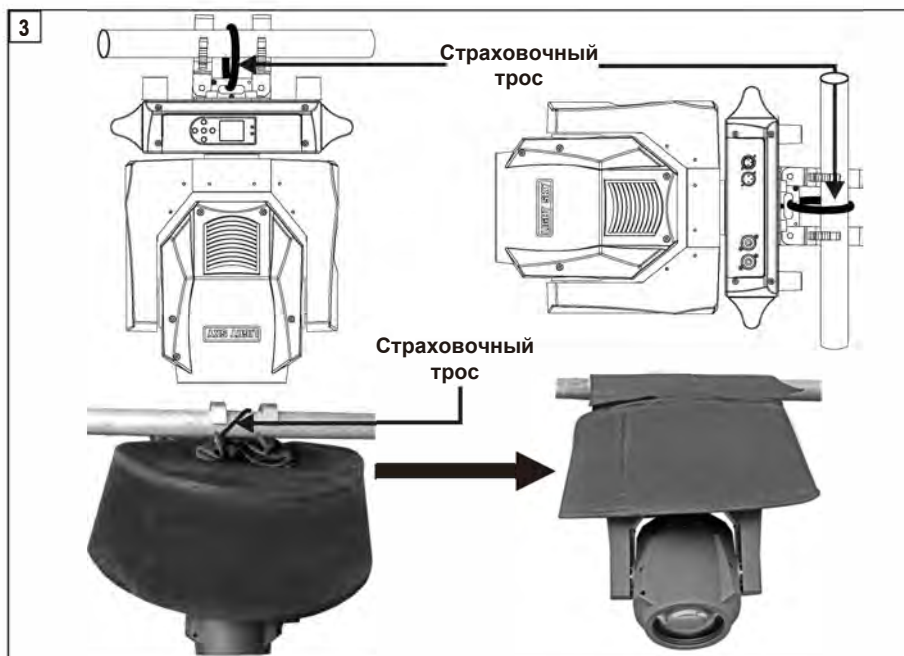


Комплектация - Рис.1



Размер прибора - Рис.2

УСТАНОВКА И ПОДКЛЮЧЕНИЕ

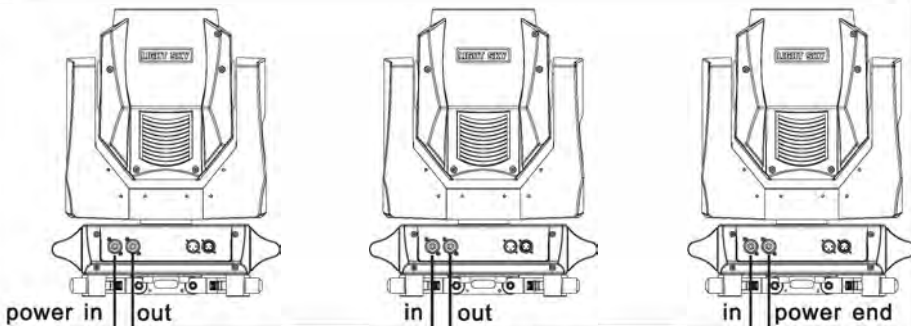


Монтаж прибора - Рис.3

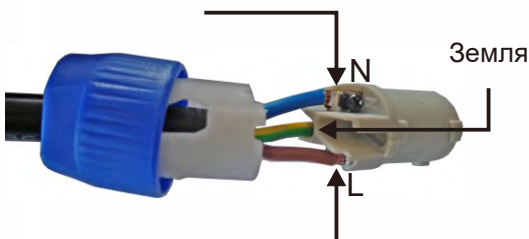
Прибор может быть установлен на пол, опираясь на специальные резиновые ножки, на ферму, на потолок или стену.

ПРЕДУПРЕЖДЕНИЕ: за исключением случаев, когда прибор установлен на полу, необходимо прикрепить страховочный трос. Он должен быть надежно закреплен к месту крепления, а затем подсоединен к точке крепления в центре основания прибора.

4



Нейтраль (N) подключается к синей линии



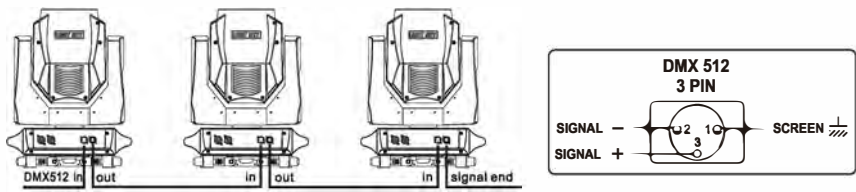
Фаза (L) подключается к коричневой линии



Подключение питания - Рис.4

- Количество источников питания сценического освещения не может превышать 3 шт. на линию, различные типы приборов подключаются следующим образом:
- Подключение к сети должно осуществляться квалифицированным
- Выполнив описанную выше операцию и убедившись, что все устройства были установлены корректно, нажмите выключатель питания, чтобы проверить, все ли работает нормально.

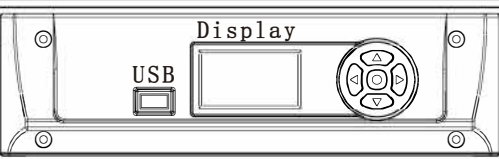
5



Подключение сети передачи данных - Рис. 5

- Пожалуйста, используйте 3- или 5-пиновые разъемы XLR, рекомендованные производителем, для подключения выхода первого прибора ко входу второго и подключения выхода второго прибора ко входу третьего. Сделайте также для остальных приборов и в конце подключите выход последнего прибора, все приборы будут скоммутированы вместе.
- Вход и выход сигнала передачи данных осуществляется через 3- или 5-пиновые разъемы XLR. Если кабель управления необходимо удлинить, убедитесь, что оба разъема, 3- или 5-пиновые XLR соответствуют друг другу (первый к первому, второй ко второму, третий к третьему и т.д.) В противном случае кабель управления будет прерван. Кабель управления представляет собой двухжильный экранированный кабель сопротивлением 75 Ом с диаметром каждой жилы не менее 0.5 мм (**Внимание:** все внутренние провода 3- или 5-пинового XLR не должны соприкасаться друг с другом или с цоколем).
- Рекомендуется использовать терминатор DMX сигнала, чтобы избежать прерывания цифрового сигнала электронным шумом. Проще говоря, терминатор DMX представляет собой разъем XLR с резистором 120 Ом 1/2 Вт, подключенным к контактам 2 и 3. Он подключается к выходному разъему последнего прожектора в цепочке. Смотрите схему подключения.

6



Вверх: страница вверх
 Вниз: страница вниз
 Влево: уменьшить
 Вправо: увеличить
 Enter: функция ОК
 Exit: возврат на кран выбора

Нажмите для переключения. Прожектор сбросит эффекты. В то же время на дисплее отображается следующая информация (актуальные материалы смотрите непосредственно на экране):

LIGHT SKY®	DMX: 001	Information	Personal	Manual control
	DMX: 001 DMX Address	Service	TEST Test	Language
			EN	Reversal

НАСТРОЙКИ МЕНЮ (V1.0)

Главное меню	Меню I	Меню II	Меню III	Примечание
DMX Address	→ Address:001-512			
Information	Total time	Power :**** (h)		
		LEDOn:**** (h)		
	LEDhours	→ Total :****(h)		
		LEDOn:**** (h)		
	Temperature	→ Board :000.0		
	RDM UID	→ Undistributed		
	Fanspeed/Voltag	Fan:00.0V		
		→ IN Fan :0000 RPM OUT Fan :0000 RPM		
	DMX live	1.Colour (***)		
		2.Shutter (***)		
3.Dimmer (***)				
4.Gobo (***)				
5.Prism (***)				
6.PrismROTA. (***)				
7.PrismMacro (***)				
→ 8.Frost (***)				
9.Focus (***)				
10.Pan (***)				
11.Pan Fine (***)				
12.Tilt (***)				
13.Tilt Fine (***)				
14.Function (***)				
15.Reset (***)				
16.NC/NC (***)				
System version	→ XY:V*. **			
	10M:V* **			
Return(ESC)	DIS Board:V*. **			
Personal	Channel mode	→ Standard(16CH)		
		Simple(14CH)		
	Fan mode	16CHPLUS		
		→ Standard mode		
	P/T invert	Silent mode		
		Paninvert	→ OFF	
	Display	Tilt invert	→ ON	
		Language	→ English	
	Back Light	→ Chinese		
		Open		
→ Auto close(15s)				
Reversal		→ Normal		
Backlight blink	→ Rota.180			
	→ ON			
Return(ESC)	→ OFF			
Manual control	Channel control	1.Colour (***)		
		2.Shutter (***)		
		3.Dimmer (***)		
		4.Gobo (***)		
		5.Prism (***)		
		6.PrismROTA. (***)		
		7.Prism Macro (***)		
		8.Frost (***)		
		→ 9.Focus (***)		
		10.Pan (***)		
		11.Pan Fine (***)		
		12.Tilt (***)		
		13.Tilt Fine (***)		

Главное меню	Меню I	Меню II	Меню III	Примечание	
	Reset	14. Function (***)			
		15. Reset (***)			
		16. NC (***)			
		Return(ESC)			
	Test	→ system reset			
		→ Pan/Tilt reset			
		→ Head motor reset			
	Return(ESC)	Test P/T	→ STEP ***		
		Test effect	→ STEP ***		
			Test all	→ STEP ***	
		Return(ESC)			
Service	→ Error list				
	Clean error	→ Keep			
		Clean			
	Calibration	Pan 000-255			
		Tilt 000-255			
		Dimmer1 000-255			
		Dimmer2 000-255			
		Focus 000-255			
		NC 000-255			
		→ Colour 000-255			
		Stat.Gobo 000-255			
		Prism1 000-255			
		Prism2 000-255			
	PrismRota. 000-255				
	Frost 000-255				
Return(ESC)					
Factory	→ Default				
	Time clean		power on time		
			lighting time		
			total time		
			Upgrade font		
			LOGO	LIGHTSKY	
				customize.LOGC	
				No LOGO	
Developer			upgrade LOGO		
			Fan control		
			Return (ESC)		
Firmware update					
Return(ESC)					
Return(ESC)					
Test	→ Test P/T	→ STEP ***			
	→ Test effect	→ STEP ***			
	→ Test all	→ STEP ***			
	Return(ESC)				
Language	→ English				
	Chinese				
	Normal				
Reversal	→ Rota.180				

КАРТА КАНАЛОВ (V1.0) / 16 КАНАЛОВ

Канал	DMX	Проценты	Функция	Примечание
1			Colour	
	0-4	0-1.56	White	
	5-8	1.96-3.14	White+Red	
	9-12	3.53-4.71	Red	
	13-17	5.10-6.67	Red+Orange	
	18-21	7.06-8.24	Orange	
	22-25	8.63-9.80	Orange+Aquamarine	
	26-29	10.2-11.4	Aquamarine	
	30-34	11.8-13.3	Aquamarine+Green	
	35-38	13.7-14.9	Green	
	39-42	15.3-16.5	Green+Light Green	
	43-46	16.9-18.0	Light Green	
	47-51	18.4-20.0	Light Green+Lavender	
	52-55	20.4-21.6	Lavender	
	56-59	22.0-23.1	Lavender+Pink	
	60-63	23.5-24.7	Pink	
	64-68	25.1-26.7	Pink+Yellow	
	69-72	27.0-28.2	Yellow	
	73-76	28.6-29.8	Yellow+Magenta	
	77-81	30.2-31.8	Magenta	
	82-85	32.2-33.3	Magenta+Cyan	
	86-89	33.7-34.9	Cyan	
	90-93	35.3-36.5	Cyan+CTO 260/ CTO2	
	94-98	36.9-38.4	CTO260/CTO2	
	99-102	38.8-40.0	CTO260+CTO190/CTO2+CTO1	
103-106	40.4-41.6	CTO190/CTO1		
107-110	42.0-43.1	CTO190+CTB8000/CTO1+CTB		
111-115	43.5-45.1	CTB8000/CTB		
116-119	45.5-46.7	CTB8000+Blue		
120-123	47.1-48.2	Blue		
124-127	48.6-49.8	Blue+White		
128-191	50.2-74.9	CCWFast→Slow Rotation		
192-255	75.3-100	CW Slow→Fast Rotation		
2			Strobe	
	0-3	0-1.2	Closed	
	4-103	1.6-40.4	Slow-Fast Strobe	
	104-107	40.8-42.0	Open	
	108-157	42.4-61.6	Slow→Fast, Fast shut slowly open	
	158-207	62.0-81.2	Slow→Fast, Fast open slowly shut	
	208-212	81.6-83.1	Open	
	213-251	83.5-98.4	Random Slow-Fast Strobe	
	252-255	99.8-100	Open	
3	0-255	0-100	Dimmer	
			Gobo	
	0-3	0-1.2	White	
	4-7	1.6-2.7	Gobo1	
	8-11	3.1-4.3	Gobo2	
	12-15	4.7-5.9	Gobo3	
	16-19	6.3-7.5	Gobo4	
	20-23	7.8-9.0	Gobo5	
	24-27	9.4-10.6	Gobo6	
	28-31	11.0-12.2	Gobo7	
32-35	12.5-13.7	Gobo8		

Канал	DMX	Проценты	Функция	Примечание
4	36-39	14.1-15.3	Gobo9	
	40-43	15.7-16.9	Gobo10	
	44-47	17.3-18.4	Gobo11	
	48-51	18.8-20.0	Gobo12	
	52-55	20.4-21.6	Gobo13	
	56-59	22.0-23.1	Gobo14	
	60-73	23.5-28.6	Gobo1 Shake Slow - Fast Speed	
	74-87	29.0-34.1	Gobo2 Shake Slow - Fast Speed	
	88-101	31.4-39.6	Gobo3 Shake Slow - Fast Speed	
	102-115	40.0-45.1	Gobo4 Shake Slow - Fast Speed	
	116-129	45.5-50.6	Gobo5 Shake Slow - Fast Speed	
	130-143	51.0-56.1	Gobo6 Shake Slow - Fast Speed	
	144-157	56.5-61.6	Gobo7 Shake Slow - Fast Speed	
	158-171	62.0-67.1	Gobo8 Shake Slow - Fast Speed	
	172-185	67.5-72.6	Gobo9 Shake Slow - Fast Speed	
	186-199	72.9-78.0	Gobo10 Shake Slow - Fast Speed	
200-213	78.4-83.5	Gobo11 Shake Slow - Fast Speed		
214-227	83.9-89.0	Gobo12 Shake Slow - Fast Speed		
228-241	89.4-94.5	Gobo13 Shake Slow - Fast Speed		
242-255	94.9-100	Gobo14 Shake Slow - Fast Speed		
5			Prism	
	0-63	0-24.7	Unused Range	
	64-127	25-49.8	Prism1	
	128-191	50.2-74.9	Prism2	
	192-255	75.3-100	Prism1+Prism2	
6			Prism Rotation	
	0	0	Unused Range	
	1-63	0.4-24.7	Angular linear adjustment	
				Three prism effects are selected: set the prism (prism 1, prism 2 or prism 1+ prism 2) in the 5th channel
	64-127	25.1-49.8	CCW Fast → Slow	
	128-191	50.2-74.9	CW Slow → Fast	
	192-207	75.3-81.2	Slow → Fast, 90° to and fro Rotating	
	208-223	81.6-87.5	Slow → Fast, 180° to and fro Rotating	
	224-239	87.8-93.7	Slow → Fast, 270° to and fro Rotating	
240-255	94.1-100	Slow → Fast, 360° to and fro Rotating		
7			Prism Macro	
	0-15	0-5.9	Unused Range	
	16-55	6.3-21.6	Fast → Slow, prism 8 Freedom to switch	
	56-95	22.0-37.3	Fast → Slow, prism 16 Freedom to switch	
	96-135	37.6-52.9	Fast → Slow, 8 prism +16 prism can be switched freely at the sametime	
	136-175	53.3-68.6	Fast → Slow, 8 prism selection +16 prism free switching	
	176-215	69.0-84.3	Fast → Slo, 16 prism selection +8 prism free switching	
	216-255	84.7-100	Fast → Slow, Prism 8 and prism 16 interlock switch	
8	0-255	0-100	Frost	
9	0-255	0-100	Focus	

Канал	DMX	Проценты	Функция	Примечание
10	0-255	0-100	Pan	
11	0-255	0-100	Pan Fine	
12	0-255	0-100	TILT	
13	0-255	0-100	TILT Fine	
14	0-255	0-100	Unused Range	
15			Reset	
	0-255		Unused Range	
	26-76		Effects Reset	
	77-127		PAN/TILTReset	
	128-255		Complete Reset	
16			NC	

КАРТА КАНАЛОВ (V1.0) / 16+ КАНАЛОВ

Канал	DMX	Проценты	Функция	Примечание
1			Colour	
	0-4	0-1.56	White	
	5-8	1.96-3.14	White+Red	
	9-12	3.53-4.71	Red	
	13-17	5.10-6.67	Red+Orange	
	18-21	7.06-8.24	Orange	
	22-25	8.63-9.80	Orange+Aquamarine	
	26-29	10.2-11.4	Aquamarine	
	30-34	11.8-13.3	Aquamarine+Green	
	35-38	13.7-14.9	Green	
	39-42	15.3-16.5	Green+Light Green	
	43-46	16.9-18.0	Light Green	
	47-51	18.4-20.0	Light Green+Lavender	
	52-55	20.4-21.6	Lavender	
	56-59	22.0-23.1	Lavender+Pink	
	60-63	23.5-24.7	Pink	
	64-68	25.1-26.7	Pink+Yellow	
	69-72	27.0-28.2	Yellow	
	73-76	28.6-29.8	Yellow+Magenta	
	77-81	30.2-31.8	Magenta	
	82-85	32.2-33.3	Magenta+Cyan	
	86-89	33.7-34.9	Cyan	
	90-93	35.3-36.5	Cyan+CTO 260 / CTO2	
	94-98	36.9-38.4	CTO 260 / CTO2	
	99-102	38.8-40.0	CTO260+CTO 190/CTO2+CTO1	
103-106	40.4-41.6	CTO190/CTO1		
107-110	42.0-43.1	CTO 190+CTB 8000/CTO1+CTB		
111-115	43.5-45.1	CTB 8000/CTB		
116-119	45.5-46.7	CTB 8000+Blue		
120-123	47.1-48.2	Blue		
124-127	48.6-49.8	Blue+White		
128-191	50.2-74.9	CCW Fast → Slow Rotation		
192-255	75.3-100	CW Slow → Fast Rotation		
2			Strobe	
	0-3	0-1.2	Closed	
	4-103	1.6-40.4	Slow → Fast Strobe	
	104-107	40.8-42.0	Open	
	108-157	42.4-61.6	Slow → Fast, Fast shut slowly open	
	158-207	62.0-81.2	Slow → Fast, Fast open slowly shut	
	208-212	81.6-83.1	Open	
	213-251	83.5-98.4	Random Slow-Fast Strobe	
252-255	99.8-100	Open		
3	0-255	0-100	Dimmer	
			Gobo	
	0-3	0-1.2	White	
	4-7	1.6-2.7	Gobo1	
	8-11	3.1-4.3	Gobo2	
	12-15	4.7-5.9	Gobo3	

Канал	DMX	Проценты	Функция	Примечание
4	16-19	6.3-7.5	Gobo4	
	20-23	7.8-9.0	Gobo5	
	24-27	9.4-10.6	Gobo6	
	28-31	11.0-12.2	Gobo7	
	32-35	12.5-13.7	Gobo8	
	36-39	14.1-15.3	Gobo9	
	40-43	15.7-16.9	Gobo10	
	44-47	17.3-18.4	Gobo11	
	48-51	18.8-20.0	Gobo12	
	52-55	20.4-21.6	Gobo13	
	56-59	22.0-23.1	Gobo14	
	60-69	23.5-27.1	Gobo1 Shake Slow - Fast Speed	
	70-79	27.5-31	Gobo2 Shake Slow - Fast Speed	
	80-89	31.4-34.9	Gobo3 Shake Slow - Fast Speed	
	90-99	35.3-38.8	Gobo4 Shake Slow - Fast Speed	
	100-109	39.2-42.7	Gobo5 Shake Slow - Fast Speed	
	110-119	43.1-46.7	Gobo6 Shake Slow - Fast Speed	
	120-129	47.1-50.6	Gobo7 Shake Slow - Fast Speed	
	130-139	51-54.5	Gobo8 Shake Slow - Fast Speed	
	140-149	54.9-58.4	Gobo9 Shake Slow - Fast Speed	
	150-159	58.8-62.4	Gobo10 Shake Slow - Fast Speed	
	160-169	62.7-66.3	Gobo11 Shake Slow - Fast Speed	
	170-179	66.7-70.2	Gobo12 Shake Slow - Fast Speed	
180-189	70.6-74.1	Gobo13 Shake Slow - Fast Speed		
190-199	74.5 -78	Gobo14 Shake Slow - Fast Speed		
200-225	78.4-88.2	Fast - Slow Rotation		
226-229	88.6-89.8	Stop		
230-255	90.2-100	Slow - Fast Rotation		
5			Prism	
	0-63	0-24.7	UnusedRange	
	64-127	25-49.8	Prism1	
	128-191	50.2-74.9	Prism2	
	192-255	75.3-100	Prism1+Prism2	
6			Prism Rotation	
	0	0	UnusedRange	
	1-63	0.4-24.7	Angular linear adjustment	
			Three prism effects are selected: set the prism (prism 1, prism 2 or prism 1+prism 2) in the 5th channel	
	64-127	25.1-49.8	CCW Fast → Slow	
	128-191	50.2-74.9	CW Slow → Fast	
	192-207	75.3-81.2	Slow → Fast, 90° to and fro Rotating	
	208-223	81.6-87.5	Slow → Fast, 180° to and fro Rotating	
224-239	87.8-93.7	Slow → Fast, 270° to and fro Rotating		
240-255	94.1-100	Slow → Fast, 360° to and fro Rotating		
			Prism Macro	
	0-15	0-5.9	UnusedRange	

Канал	DMX	Проценты	Функция	Примечание
7	16-55	6.3-21.6	Fast → Slow, prism 8 Freedomto switch	
	56-95	22.0-37.3	Fast → Slow, prism 16 Freedomto switch	
	96-135	37.6-52.9	Fast → Slow, 8 prism +16 prism can be switched freely at the same time	
	136-175	53.3-68.6	Fast → Slow, 8 prism selection +16 prism free switching	
	176-215	69.0-84.3	Fast → Slo, 16 prism selection +8 prism free switching	
	216-255	84.7-100	Fast → Slow, Prism 8 and prism 16 interlock switch	
8	0-255	0-100	Frost	
9	0-255	0-100	Focus	
10	0-255	0-100	Pan	
11	0-255	0-100	Pan Fine	
12	0-255	0-100	TILT	
13	0-255	0-100	TILT Fine	
14	0-255	0-100	Unused Range	
15			Reset	
	0-25		Unused Range	
	26-76		Effects Reset	
	77-127		PAN/TITL	
	128-255		Complete Reset	
16			NC	

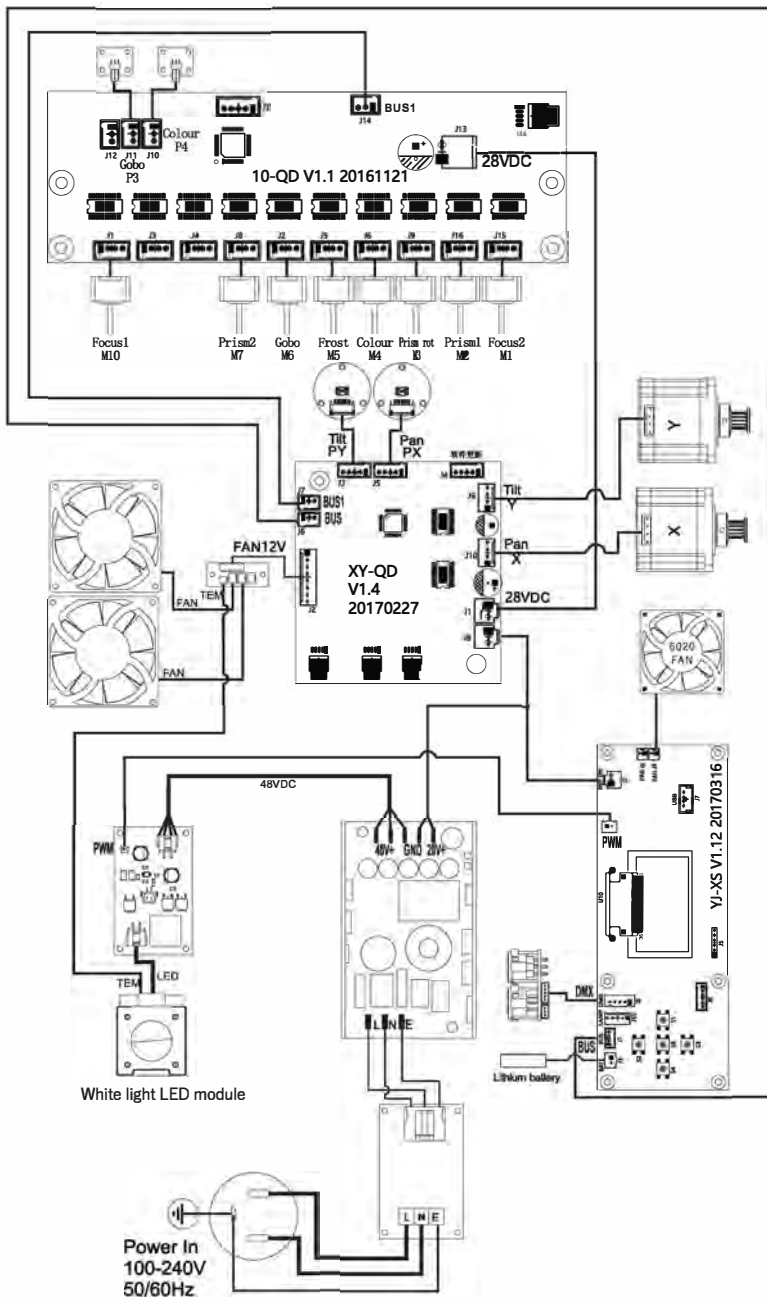
КАРТА КАНАЛОВ (V1.0) / 14 КАНАЛОВ

КАНАЛ	DMX	Проценты	Функция	Примечание
1			Colour	
	0-4	0-1.56	White	
	5-8	1.96-3.14	White+Red	
	9-12	3.53-4.71	Red	
	13-17	5.10-6.67	Red+Orange	
	18-21	7.06-8.24	Orange	
	22-25	8.63-9.80	Orange+Aquamarine	
	26-29	10.2-11.4	Aquamarine	
	30-34	11.8-13.3	Aquamarine+Green	
	35-38	13.7-14.9	Green	
	39-42	15.3-16.5	Green+Light Green	
	43-46	16.9-18.0	Light Green	
	47-51	18.4-20.0	Light Green+Lavender	
	52-55	20.4-21.6	Lavender	
	56-59	22.0-23.1	Lavender+Pink	
	60-63	23.5-24.7	Pink	
	64-68	25.1-26.7	Pink+Yellow	
	69-72	27.0-28.2	Yellow	
	73-76	28.6-29.8	Yellow+Magenta	
	77-81	30.2-31.8	Magenta	
	82-85	32.2-33.3	Magenta+Cyan	
	86-89	33.7-34.9	Cyan	
	90-93	35.3-36.5	Cyan+CTO260	
	94-98	36.9-38.4	CTO260/CTO2	
	99-102	38.8-40.0	CTO260+CTO190/CTO2+CTO1	
	103-106	40.4-41.6	CTO190/CTO1	
	107-110	42.0-43.1	CTO190+CTB8000/CTO1+CTB	
	111-115	43.5-45.1	CTB8000/CTB	
116-119	45.5-46.7	CTB8000+Blue		
120-123	47.1-48.2	Blue		
124-127	48.6-49.8	Blue+White		
128-191	50.2-74.9	Fast → Slow Rotation		
192-255	75.3-100	Slow → Fast Rotation		
2			Strobe	
	0-3	0-1.2	Closed	
	4-103	1.6-40.4	Slow → Fast Strobe	
	104-107	40.8-42.0	Open	
	108-157	42.4-61.6	Slow → Fast, Fast shut slowly open	
	158-207	62.0-81.2	Slow → Fast, Fast open slowly shut	
	208-212	81.6-83.1	Open	
	213-251	83.5-98.4	Random Slow → Fast Strobe	
252-255	99.8-100	Open		
3	0-255	0-100	Dimmer	
4			Gobo	
	0-3	0-1.2	White	
	4-7	1.6-2.7	Gobo1	
	8-11	3.1-4.3	Gobo2	
	12-15	4.7-5.9	Gobo3	

Канал	DMX	Проценты	Функция	Примечание
4	16-19	6.3-7.5	Gobo4	
	20-23	7.8-9.0	Gobo5	
	24-27	9.4-10.6	Gobo6	
	28-31	11.0-12.2	Gobo7	
	32-35	12.5-13.7	Gobo8	
	36-39	14.1-15.3	Gobo9	
	40-43	15.7-16.9	Gobo10	
	44-47	17.3-18.4	Gobo11	
	48-51	18.8-20.0	Gobo12	
	52-55	20.4-21.6	Gobo13	
	56-59	22.0-23.1	Gobo14	
	60-73	23.5-28.6	Gobo1 Shake Slow-Fast Speed	
	74-87	29.0-34.1	Gobo2 Shake Slow-Fast Speed	
	88-101	31.4-39.6	Gobo3 Shake Slow-Fast Speed	
	102-115	40.0-45.1	Gobo4 Shake Slow-Fast Speed	
	116-129	45.5-50.6	Gobo5 Shake Slow-Fast Speed	
	130-143	51.0-56.1	Gobo6 Shake Slow-Fast Speed	
	144-157	56.5-61.6	Gobo7 Shake Slow-Fast Speed	
	158-171	62.0-67.1	Gobo8 Shake Slow-Fast Speed	
	172-185	67.5-72.6	Gobo9 Shake Slow-Fast Speed	
186-199	72.9-78.0	Gobo10 Shake Slow-Fast Speed		
200-213	78.4-83.5	Gobo11 Shake Slow-Fast Speed		
214-227	83.9-89.0	Gobo12 Shake Slow-Fast Speed		
228-241	89.4-94.5	Gobo13 Shake Slow-Fast Speed		
242-255	94.9-100	Gobo14 Shake Slow-Fast Speed		
5			Prism	
	0-63	0-24.7	UnusedRange	
	64-127	25-49.8	Prism1	
	128-191	50.2-74.9	Prism2	
	192-255	75.3-100	Prism1+Prism2	
6			Prism Rotation	
	0	0	UnusedRange	
	1-63	0.4-24.7	Angular linear adjustment	
	64-127	25.1-49.8	8 prism +16 prism from fast to slow, counter clockwise rotation	
	128-191	50.2-74.9	8 prism +16 prism from slow to fast, clockwise rotation	
	192-207	75.3-81.2	Slow → Fast, 90° to and fro Rotating	
	208-223	81.6-87.5	Slow → Fast, 180° to and fro Rotating	
	224-239	87.8-93.7	Slow → Fast, 270° to and fro Rotating	
240-255	94.1-100	Slow → Fast, 360° to and fro Rotating		
7			Prism Macro	
	0-15	0-5.9	UnusedRange	
	16-55	6.3-21.6	Fast → Slow, prism 8 Freedomto switch	
	56-95	22.0-37.3	Fast → Slow, prism 16 Freedomto switch	
	96-135	37.6-52.9	Fast → Slow, 8 prism +16 prism can be switched freely at the sametime	

Канал	DMX	Проценты	Функция	Примечание
7	136-175	53.3-68.6	Fast → Slow, 8 prism selection +16 prism free switching	
	176-215	69.0-84.3	Fast → Slo, 16 prism selection +8 prism free switching	
	216-255	84.7-100	Fast → Slow, Prism 8 and prism 16 interlock switch	
8	0-255	0-100	Frost	
9	0-255	0-100	Focus	
10	0-255	0-100	Pan	
11	0-255	0-100	Pan Fine	
12	0-255	0-100	TILT	
13	0-255	0-100	TILT Fine	
14			Function	
	0-25	0-9.8	Unused Range	
	26-30	10.2-11.8	Effects Reset	
	31-35	12.2-13.7	PAN/TILTReset	
	36-40	14.4-15.7	Complete Reset	
	41-180	16.1-70.6	Unused Range	
	181-200	71.0-78.4	UnusedRange	
	201-220	78.8-86.3	Unused Range	
	221-255	86.7-100	Unused Range	

СХЕМА ПОДКЛЮЧЕНИЯ



ОЧИСТКА И ОБСЛУЖИВАНИЕ

- 1. Для того, чтобы прибор мог нормально работать, он всегда должен быть чистым. Линзу также следует регулярно чистить, чтобы поддерживать оптимальную светоотдачу. Не используйте для очистки линзы никакие растворители. Это может привести к повреждению прожектора.
- 2. Совет: продолжительность использования света не должна превышать 4 часов. Иначе, срок службы светодиодов сократится. Пожалуйста, используйте другие способы решить эту проблему. Прибор должен быть включен не более 48 часов, иначе сработает защита прожектора.
- 3. Пожалуйста, отключите источник питания, перед тем как приступить к техническому обслуживанию, выключите свет. Пожалуйста, дайте частям прибора остыть не менее 10 минут, перед тем, как начать его использование.
- 4. Пожалуйста, проверьте время работы линзы или других движущихся частей и следите за тем, чтобы они были чистыми и не болтались. Если обнаружите что-либо поврежденное или расшатанное, необходимо заменить или починить эту часть, чтобы избежать несчастного случая. Пожалуйста, проверьте, не заклинивает ли механические детали. После очистки, пожалуйста, добавьте на детали немного термопасты.
- 5. В прожекторе используется мощная система охлаждения. В ней очень легко может накапливаться пыль. Пожалуйста, проводите очистку минимум раз в две недели.
- 6. После использования прибора, пожалуйста, проверьте систему охлаждения, нет ли там макулатуры, пожалуйста, уберите ее, иначе вентилятор сломается и это может вызвать пожар.

ВНИМАНИЕ!

Отключите питание перед тем как начать обслуживание.

УСТРАНЕНИЕ НЕИСПРАВНОСТЕЙ

Рекомендации по устранению некоторых неисправностей. Любые неразрешимые проблемы всегда должны разрешаться специалистами. Отключите питание, прежде чем приступить к ремонту прибора.

■ Не горят светодиоды.

- Пожалуйста, проверьте напряжение.
- Пожалуйста, проверьте срок службы светодиодов, могли ли они взорваться; пожалуйста, замените их на светодиоды с такими же характеристиками.
- Пожалуйста, проверьте, достаточный ли источник питания.
- Пожалуйста, проверьте, прошел ли пульт управления "процедуру включения".

■ Прибор светит, но не принимает команды с пульта:

- Пожалуйста, проверьте правильность адресации и режима работы.
- Пожалуйста, проверьте, правильно ли подключен кабель питания, не слишком ли он длинный и не поврежден ли он.
- Пожалуйста, проверьте, работает ли система управления и усилитель сигнала.
- Пожалуйста, проверьте, не слишком ли длинный кабель передачи данных и правильно ли подключено другое оборудование.
- Пожалуйста, расположите кабель правильно, укоротите кабель передачи данных, положите высоковольтный и низковольтный кабель отдельно.
- Добавьте терминатор.
- В кабеле передачи данных используется качественный экран (Сопrotивление 75 Ом)

■ Прибор не двигается:

- Пожалуйста, проверьте, используется ли требуемый источник питания подходящего напряжения.
- Пожалуйста, проверьте прибор на деформацию, поломки внутренних частей, намокание и т.д.
- Пожалуйста, проверьте, не ослаблен ли внутренний подводящий провод и разъем.
- Пожалуйста, проверьте, что электрические детали (такие как трансформатор, печатная плата, контроллер) не имеют короткого замыкания и не сгорели.

■ Прибор работает, но Pan и Tilt работает некорректно:

1. Проверьте приведенные выше пункты шаг за шагом.
2. Пожалуйста, проверьте, что ремни Pan и Tilt не повреждены.
3. Пожалуйста, проверьте, что кабель передачи данных от пульта не поврежден.
4. Перезапустите прибор.

■ Луч темный, не равномерный

- © Когда срок службы источника света подходит к концу, светового потока недостаточно, замените источник света на источник с такими же характеристиками.
- © Пожалуйста, проверьте, что части отражателя не в пыли. Держите их в чистоте.
- © Проверьте, достаточно ли питания.
- © Перейдите в меню "service options", выберите "calibration", выберите "Color" и "Gobo", отцентрируйте их.

■ Линза прибора запотеваает

- © Проверьте настройки фокуса на контроллере DMX-512.
- © Проверьте, что механические части прибора не заедают. После очистки прибора обязательно нанесите термопасту.

■ Часть прибора не откликается на команды

- © Проверьте корректность команды движения.
- © Проверьте, что механические части прибора не повреждены и не утеряны.
- © Пожалуйста, проверьте работоспособность, не разболтано ли гнездо двигателя, выключите микросхему привода;
- © Проверьте, что провод привода двигателя не перетерся в месте сгибов;
- © Проверьте, что двигатель не поврежден.

ОСВОБОЖДЕНИЕ ОТ ОТВЕТСТВЕННОСТИ И ЗАЩИТА АВТОРСКИХ ПРАВ

- Источник света относится к потребительским товарам. Это не гарантирует его ремонтпригодность.
- Не гарантируется возможность ремонта любых приборов, которые использовались не в соответствии с данным руководством.
- Окончательная редакция комментариев в этом руководстве принадлежит поставщику.
- Запрещено копирование не авторизованными лицами.
- Информация в этом руководстве может быть изменена в будущем, компания оставляет за собой право изменить данные без предварительного уведомления.